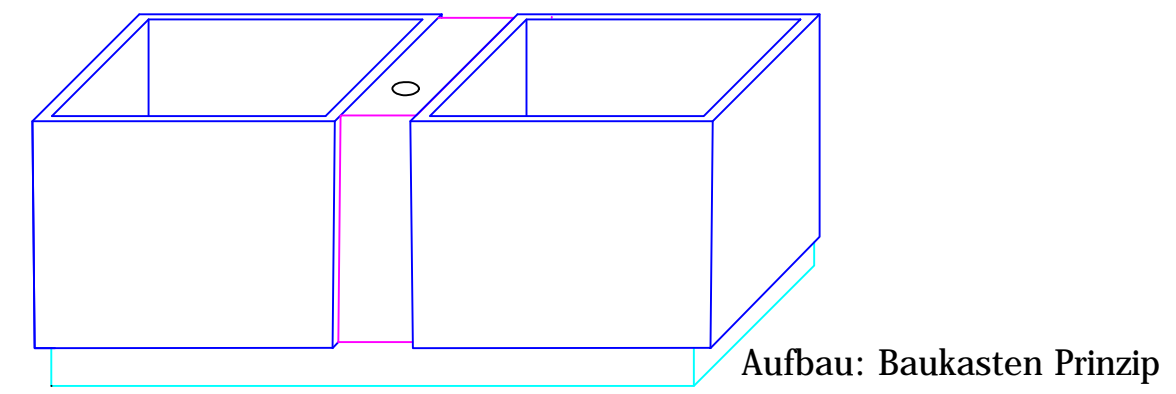
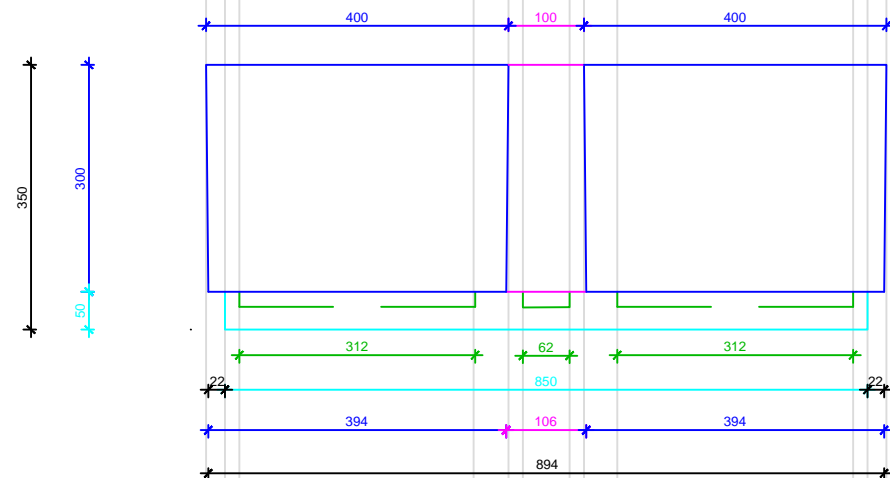
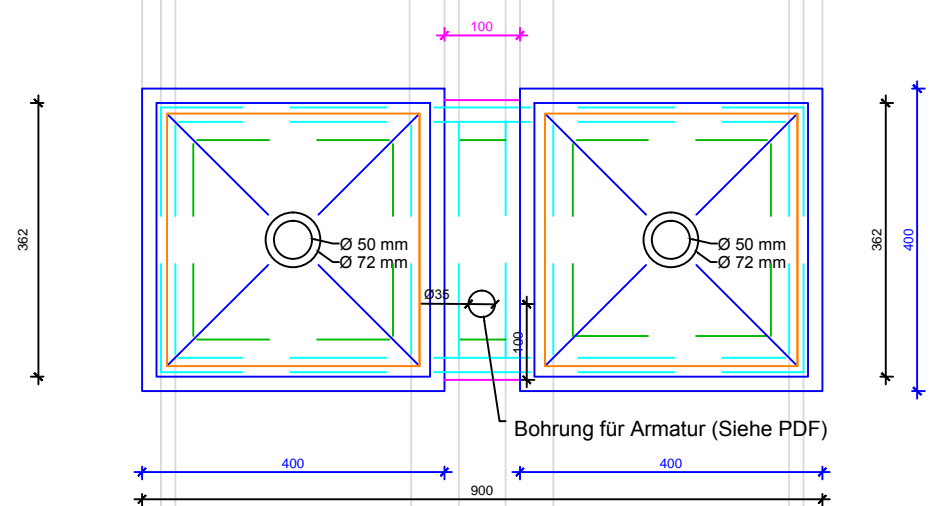


Armaturblock mit 10cm Breite

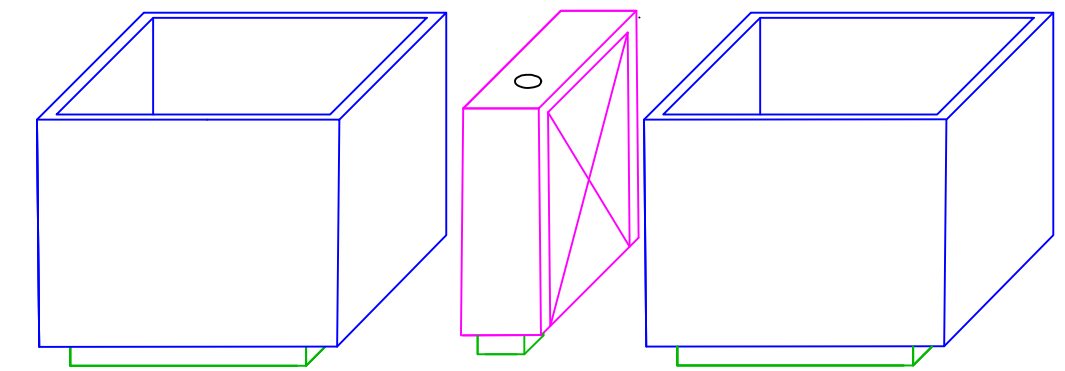
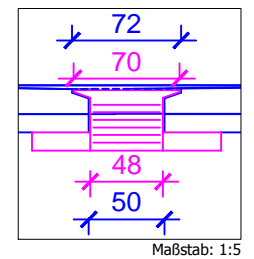
Ansicht



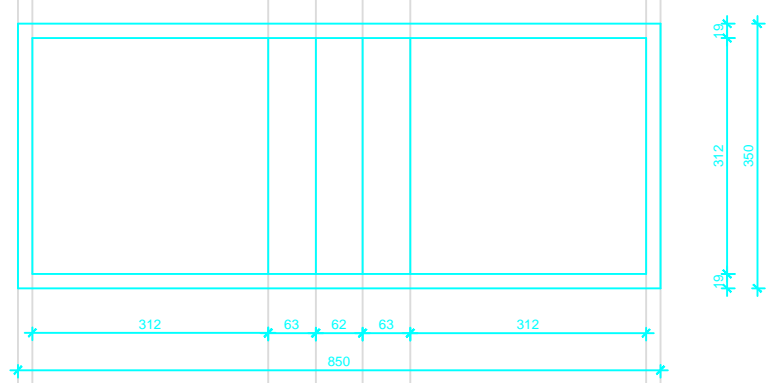
Grundriss



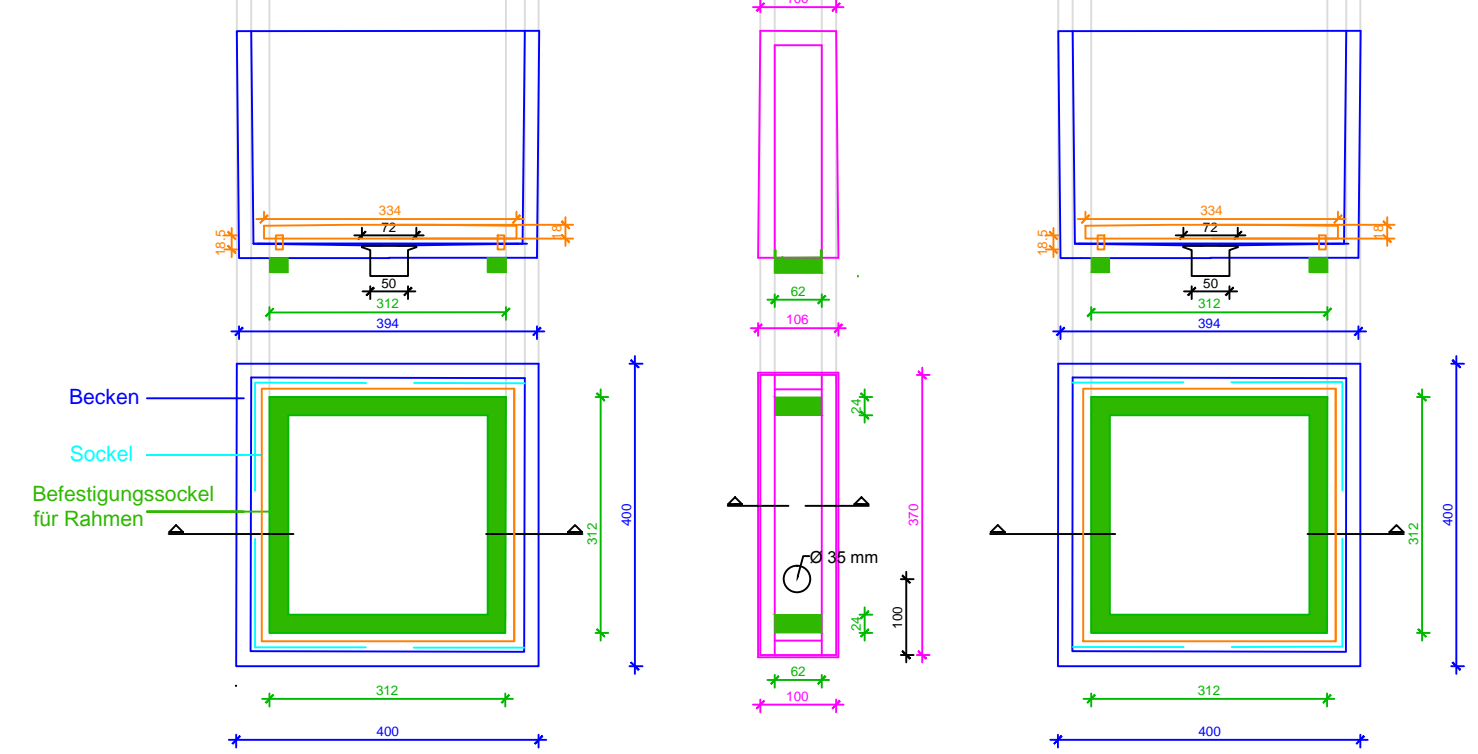
Detail Bodenablauf



Sockel



Befestigungssockel für Rahmen



© Fire & Ice wellness Spa Group GmbH

 Treidlkofen 9, 84155 Bodenkirchen Tel: +49(8741) 92 66 - 30 Fax: +49(8741) 92 66 - 35 info@fire-ice-wellness.com; www.fire-ice-wellness.com	c			Freigegeben am:	_____	BV:	Planinhalt:	Bearbeiter:	Datum:	Plan Nr.:
	b			Freigegeben druch:	_____	Projektnummer:	Doppelfußbecken/Mineralguß 40/40 + Armaturenblock 10cm	Gruber	25.11.2015	XX
	a			Technisch erforderliche Änderungen behalten wir uns ausdrücklich vor	_____		Planbezeichnung:	Durchwahl:	Maßstab:	Index:
	Index	Änderung	Datum	Name			Fire & Ice Modelle	-32	1:10 cm	kein